

SkyLine ProS

Forno touch con iniettore di vapore, gas touch 10 GN 1/1

ARTICOLO N° _____

MODELLO N° _____

NOME _____

SIS # _____

AIA # _____



217682 (ECOG101K2G0)

Forno combi SkyLine ProS

Descrizione

Articolo N° _____

Forno con iniettore di vapore diretto. 11 livelli di umidità con l'alta efficienza del vapore istantaneo e apertura automatica della valvola di scarico.

Pannello touch ad alta risoluzione, multilingue. Sistema per la distribuzione dell'aria Optiflow e 7 livelli di velocità della ventola per garantire le massime prestazioni.

SkyClean: sistema di lavaggio integrato. 5 cicli preimpostati (soft, medium, strong, extra strong, solo risciacquo) e funzioni Green per risparmiare energia, acqua, detergente e brillantante.

Modalità di cottura: Programmi (possono essere salvati e organizzati fino a 1000 programmi di cottura in 16 diverse categorie); Manuale (ciclo a vapore, misto e a convezione); Cottura EcoDelta.

Funzioni Speciali: cottura Multitimer, Plan-n-Save per ridurre i costi di gestione, Make-it-Mine per personalizzare l'interfaccia, SkyHub per personalizzare la homepage, MyPlanner per la tua agenda personale, backup automatico per evitare interruzioni nel servizio.

Porta USB per scaricare i dati HACCP, programmi e impostazioni. Connettività disponibile.

Sonda a 1 sensore per la misurazione della temperatura al cuore. Porta a doppio vetro con illuminazione a LED. Costruzione in acciaio inox. Fornito con struttura portateghe GN 1/1, passo 67 mm.

Caratteristiche e benefici

- Interfaccia touch screen ad alta risoluzione (tradotta in più di 30 lingue) - pannello ottimizzato per daltonici.
- Funzione di cottura a vapore senza boiler per aggiungere e trattenere l'umidità per risultati di cottura uniformi e di alta qualità.
- Ciclo a convezione (massimo 300°C) ideale per cotture a bassa umidità. Umidificazione automatica (11 livelli) per la generazione di vapore:
 - 0 = nessuna produzione
 - 1-2 = bassa umidità (per tutte le piccole porzioni di carne e pesce)
 - 3-4 = umidità medio bassa (per grosse pezzature di carne, polli arrosto, per lievitazione)
 - 5-6 = umidità media (per verdure e primo step di rosolatura di carne e pesce)
 - 7-8 = umidità medio alta (per stufato di verdure)
 - 9-10 = umidità elevata (per carni e patate).
- Cottura EcoDelta: cucinare con sonda per alimenti mantenendo la differenza di temperatura preimpostata tra il cuore del cibo e la camera di cottura.
- Modalità programmi: è possibile memorizzare un massimo di 1000 programmi nella memoria del forno, per ricreare la stessa identica ricetta ogni volta. Le ricette possono essere raggruppate in 16 categorie differenti per organizzare al meglio il menù. Sono disponibili anche programmi di cottura in 16 fasi.
- Funzione MultiTimer per gestire fino a 20 diversi cicli di cottura allo stesso tempo, migliorando la flessibilità e garantendo risultati eccellenti. Possono essere salvati fino a 200 programmi MultiTimer.
- Ventola con 7 livelli di velocità da 300 a 1500 giri/min e rotazione inversa per un'uniformità ottimale. La ventola si ferma in meno di 5 secondi quando si apre la porta.
- Sonda a sensore singolo di serie.
- Caricamento delle immagini per una completa personalizzazione dei cicli.
- Funzione automatica di raffreddamento rapido e pre-riscaldamento.
- 3 diverse opzioni di detergenza disponibili: solido, liquido (richiede accessorio opzionale), enzimatico.
- Funzione "Make-it-mine" per consentire la completa personalizzazione o il blocco dell'interfaccia utente.
- SkyHub permette all'operatore di raggruppare le funzioni preferite nella Homepage per un accesso immediato.
- MyPlanner funziona come un'agenda in cui l'utente può pianificare il lavoro quotidiano e ricevere avvisi personalizzati per ogni attività.
- GreaseOut: sistema integrato di scarico e raccolta grassi in sicurezza (disponibile come accessorio opzionale).
- Porta USB per scaricare i dati HACCP, condividere i programmi di cottura e le configurazioni. La porta USB permette anche l'inserimento della sonda sottovuoto, disponibile come accessorio opzionale.
- Predisposto alla connettività per l'accesso in tempo reale da remoto agli apparecchi collegati e per il

Approvazione: _____

monitoraggio HACCP (richiede accessorio opzionale).

- Materiali di supporto come guide e training facilmente accessibili mediante la scansione del QR-Code con qualsiasi dispositivo mobile.
- La modalità di backup con autodiagnostica viene attivata automaticamente in caso di guasto per evitare interruzioni.
- Visualizzazione automatica dei consumi a fine ciclo.
- Capacità: 10 GN 1/1.
- Predisposizione per la connettività per l'accesso in tempo reale alle apparecchiature collegate da remoto e monitoraggio dei dati (richiede un accessorio opzionale).
- Sistema di distribuzione dell'aria OptiFlow per ottenere le massime prestazioni in termini di uniformità di raffreddamento/riscaldamento e controllo della temperatura grazie ad uno speciale design della camera.

Costruzione

- Porta a doppio vetro con circolo d'aria per assicurare un migliore isolamento termico e per il raffreddamento del pannello. Vetro interno apribile per una facile pulizia.
- Camera interna senza giunture, angoli arrotondati per una massima igiene e una facile pulizia.
- Interamente in acciaio inox AISI 304.
- Accesso frontale alla scheda di controllo per facilitare la manutenzione.
- Protezione all'acqua IPX5 per una facile pulizia.
- Fornito con n.1 supporto teglie GN 1/1, passo 67 mm.

Sostenibilità



- Design incentrato sull'uomo con certificazione 4 stelle per ergonomia e usabilità.
- Maniglia a forma di ala con design ergonomico, che permette l'apertura della porta con il gomito in caso di mani occupate (design registrato all'Ufficio Europeo dei Brevetti EPO).
- Funzione potenza ridotta per cicli personalizzati di cottura lenta.
- SkyClean: Sistema integrato di lavaggio automatico. 5 cicli automatici (leggero, medio, intensivo, extraintensivo, solo risciacquo) e funzioni green per risparmio energetico, d'acqua, di detergente e brillantante. Programmabile anche con partenza ritardata.
- La funzione Plan-n-Save organizza la sequenza di cottura dei cicli scelti ottimizzando il lavoro in cucina in termini di efficienza energetica e di tempo.

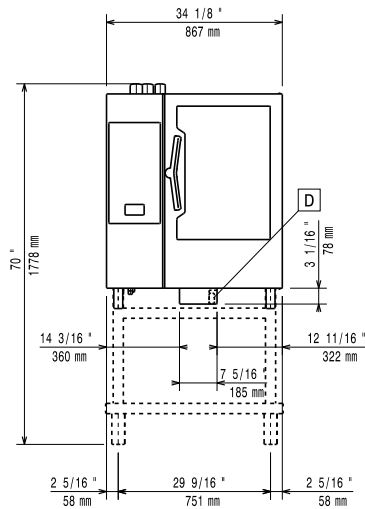
Accessori opzionali

- Demineralizzatore con cartuccia a resina con contaltri incorporato per forni (per utilizzo intensivo) PNC 920003
- Addolcitore acqua a sale con rigenerazione automatica delle resine PNC 921305
- Kit ruote per base forno 6 e 10 GN 1/1 e GN 2/1 (non per base disassemblata) PNC 922003
- Coppia di griglie GN 1/1 AISI 304 PNC 922017
- Coppia griglie GN 1/1 per polli (8 per griglia) PNC 922036
- Griglia inox AISI 304, GN 1/1 PNC 922062
- 1 griglia GN 1/2 per polli interi (4 polli da 1,2 Kg) PNC 922086
- Doccia laterale esterna (include i supporti per il montaggio) PNC 922171
- Teglia panificazione forata in alluminio/ silicone 400x600 mm, per 5 baguette PNC 922189

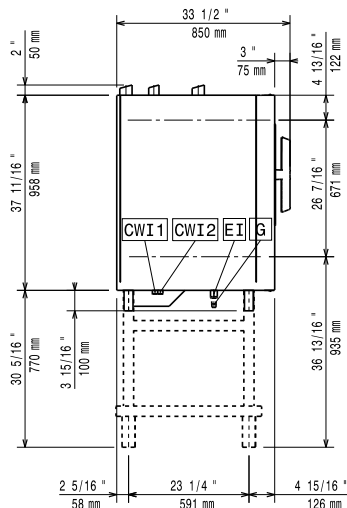
- Teglia panificazione in alluminio forato 15/10, 4 bordi h= 2 cm, dim. 400x600 mm PNC 922190
- Teglia panificazione in alluminio 400x600 mm PNC 922191
- 2 cesti per friggere PNC 922239
- Griglia pasticceria (400x600 mm) in AISI 304 PNC 922264
- Nasello per chiusura porta a doppio scatto PNC 922265
- 1 griglia singola GN 1/1 (per 8 polli - 1,2 kg ognuno) PNC 922266
- Sonda USB per cottura sottovuoto, compatibile con forni air-o-steam Touchline con aggiornamento software a partire dalla versione 4.10 PNC 922281
- Bacinella raccolta grassi H= 100mm, con coperchio e rubinetto PNC 922321
- Kit "Griglia Spiedo" composto da un telaio + 4 spiedini lunghi - per forni GN 1/1 LW PNC 922324
- "Griglia spiedo" composta da un telaio universale idoneo ad ospitare spiedini lunghi o corti (non inclusi) - per forni GN 1/1 e 2/1 LW o CW PNC 922326
- 4 spiedi lunghi PNC 922327
- Gancio multifunzione con 2 uncini PNC 922348
- Kit 4 piedini flangiati per forno 6 e 10 GN, 100-130 mm PNC 922351
- Griglia GN 1/1 per anatre PNC 922362
- Copertura termica per forno 10 GN 1/1 PNC 922364
- Supporto teglie per base forno disassemblata, 6 e 10 GN 1/1 PNC 922382
- Supporto a parete per tanica detergente PNC 922386
- Sonda USB con sensore singolo PNC 922390
- Struttura portateglie con ruote, 10 GN 1/1 - passo 65 mm PNC 922601
- Struttura portateglie con ruote, 8 GN 1/1 - passo 80 mm PNC 922602
- Struttura portateglie 400x600 mm con ruote, 10 GN 1/1 (8 posizioni) - passo 80 mm PNC 922608
- Base scorrimento per struttura portateglie+maniglia 6 e 10 GN 1/1 PNC 922610
- Base aperta con supporto teglie per forno 6 e 10 GN 1/1 PNC 922612
- Base armadiata con supporto teglie per forno 6 e 10 GN 1/1 PNC 922614
- Base armadiata calda con supporto teglie per forno 6 e 10 GN 1/1 e 400x600 mm PNC 922615
- Kit connessione esterna detergente e brillantante PNC 922618
- Kit raccolta grassi per base armadiata GN 1/1 e GN 2/1 (carrello con due bacinelle, rubinetto e scarico) PNC 922619
- Kit sovrapposizione forno 6 GN 1/1 su forno gas 10 GN 1/1 - h=150 mm PNC 922623
- Carrello per struttura portateglie per forno e abbattitore 6 e 10 GN 1/1 PNC 922626
- Carrello per strutture portateglie scorrevoli per forni sovrapposti 6 GN 1/1 su 6 e 10 GN 1/1 PNC 922630

• Kit tubi di scarico in acciaio inox per forno 6 e 10 GN 1/1 e GN 2/1 - diam.= 50 mm	PNC 922636	<input type="checkbox"/>	• Teglia per cotture tradizionali static combi, H=100 mm	PNC 922746	<input type="checkbox"/>
• Kit tubi di scarico in plastica per forno 6 e 10 GN 1/1 e GN 2/1 - diam.= 50 mm	PNC 922637	<input type="checkbox"/>	• Griglia doppio uso (lato liscio e lato rigato) 400x600 mm	PNC 922747	<input type="checkbox"/>
• Kit raccolta grassi per base aperta (con due bacinelle, rubinetto e scarico)	PNC 922639	<input type="checkbox"/>	• CARRELLO PER KIT RACCOLTA GRASSI	PNC 922752	<input type="checkbox"/>
• Supporti per installare a parete il forno 10 GN 1/1	PNC 922645	<input type="checkbox"/>	• RIDUTTORE PRESSIONE INGRESSO ACQUA	PNC 922773	<input type="checkbox"/>
• Struttura banqueting per 30 piatti, con ruote per 10 GN 1/1 - passo 65 mm	PNC 922648	<input type="checkbox"/>	• Estensione per tubo di condensazione da 37 cm	PNC 922776	<input type="checkbox"/>
• Struttura banqueting per 23 piatti, con ruote per forno e abbattitore 10 GN 1/1 - passo 85 mm	PNC 922649	<input type="checkbox"/>	• Teglia antiaderente U-PAN GN 1/1, H=20 mm	PNC 925000	<input type="checkbox"/>
• Teglia antiaderente per ciclo disidratazione, GN 1/1, H=20 mm	PNC 922651	<input type="checkbox"/>	• Teglia antiaderente U-PAN GN 1/1, H=40 mm	PNC 925001	<input type="checkbox"/>
• Teglia antiaderente piana per ciclo disidratazione, GN 1/1	PNC 922652	<input type="checkbox"/>	• Teglia antiaderente U-PAN GN 1/1, H=60 mm	PNC 925002	<input type="checkbox"/>
• Base aperta per forno 6 e 10 GN 1/1, disassemblata	PNC 922653	<input type="checkbox"/>	• Griglia speciale per forno GN 1/1 doppio uso (in alluminio e con rivestimento antiaderente per "grigliare in forno" - lato liscio, lato rigato)	PNC 925003	<input type="checkbox"/>
• Struttura portateglie fissa 400x600 mm, 10 GN 1/1 (8 posizioni) - passo 80 mm	PNC 922656	<input type="checkbox"/>	• Griglia in alluminio GN 1/1 antiaderente, per forni (per grigliare carne, verdure, ecc.)	PNC 925004	<input type="checkbox"/>
• Scudo termico per forni sovrapposti 6 GN 1/1 su 10 GN 1/1	PNC 922661	<input type="checkbox"/>	• Teglia con stampi per 8 uova, pancakes, hamburgers, GN 1/1	PNC 925005	<input type="checkbox"/>
• Scudo termico per forno 10 GN 1/1	PNC 922663	<input type="checkbox"/>	• Teglia piana pasticceria-panificazione, GN 1/1	PNC 925006	<input type="checkbox"/>
• Kit di conversione da gas metano a GPL	PNC 922670	<input type="checkbox"/>	• Teglia GN 1/1 per 4 baguette	PNC 925007	<input type="checkbox"/>
• Kit di conversione da GPL a gas metano	PNC 922671	<input type="checkbox"/>	• Griglia GN 1/1 in alluminio antiaderente, per cottura in forno di 28 patate	PNC 925008	<input type="checkbox"/>
• Convogliatore fumi per forni a gas	PNC 922678	<input type="checkbox"/>	• Teglia antiaderente U-PAN GN 1/2, H=20 mm	PNC 925009	<input type="checkbox"/>
• Struttura portateglie fissa, 10 GN 1/1 e 400x600mm	PNC 922685	<input type="checkbox"/>	• Teglia antiaderente U-PAN GN 1/2, H=40 mm	PNC 925010	<input type="checkbox"/>
• Staffe per fissaggio a parete forni	PNC 922687	<input type="checkbox"/>	• Teglia antiaderente U-PAN GN 1/2, H=60 mm	PNC 925011	<input type="checkbox"/>
• Supporto teglie per base forno 6 e 10 GN 1/1	PNC 922690	<input type="checkbox"/>	• Kit di compatibilita' installazione nuovo forno su base precedente gamma GN 1/1	PNC 930217	<input type="checkbox"/>
• Kit 4 piedini neri regolabili per forno 6 e 10 GN, 100-115mm	PNC 922693	<input type="checkbox"/>			
• Struttura portateglie rinforzata per forno 10 GN 1/1 - passo 64 mm	PNC 922694	<input type="checkbox"/>			
• Supporto per tanica detergente per base aperta	PNC 922699	<input type="checkbox"/>			
• Guide per teglie pasticceria (400x600 mm) per base forno 6 e 10 GN 1/1	PNC 922702	<input type="checkbox"/>			
• Kit ruote per forni sovrapposti	PNC 922704	<input type="checkbox"/>			
• Spiedo per agnello o maialino (fino a 12kg), GN 1/1	PNC 922709	<input type="checkbox"/>			
• Griglia antiaderente forata a rombi, GN 1/1	PNC 922713	<input type="checkbox"/>			
• Supporto sonda per liquidi	PNC 922714	<input type="checkbox"/>			
• Cappa con motore per forni 6 e 10 GN 1/1	PNC 922728	<input type="checkbox"/>			
• Cappa con motore per forni sovrapposti 6 GN 1/1 su 6 e 10 GN 1/1	PNC 922732	<input type="checkbox"/>			
• Cappa senza motore per forni 6 e 10 GN 1/1	PNC 922733	<input type="checkbox"/>			
• Cappa senza motore per forni sovrapposti 6 GN 1/1 su 6 e 10 GN 1/1	PNC 922737	<input type="checkbox"/>			
• Struttura portateglie fissa, 8 GN 1/1 - passo 85 mm	PNC 922741	<input type="checkbox"/>			
• Struttura portateglie fissa, 8 GN 2/1 - passo 85 mm	PNC 922742	<input type="checkbox"/>			
• 4 PIEDINI REGOL. PER FORNI 6&10 GN - 230-290 MM	PNC 922745	<input type="checkbox"/>			

Fronte

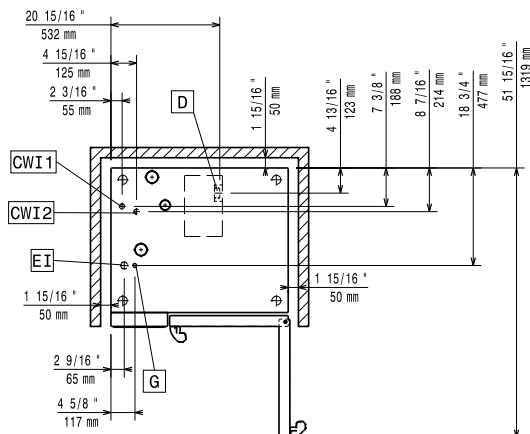


Lato



CWI1 = Attacco acqua fredda
 CWI2 = Attacco acqua fredda 2
 D = Scarico acqua
 DO = Tubo di scarico
 EI = Connessione elettrica
 G = Connessione gas

Alto



Elettrico

Tensione di alimentazione:
 217682 (ECO101K2G0) 220-240 V/1 ph/50 Hz
Potenza installata, default: 1.1 kW
Potenza installata max: 1.1 kW
Richiesta presa interbloccata

Gas

Potenza gas: 21 kW
Fornitura gas: Natural Gas G20
Diametro collegamento gas ISO 7/1: 1/2" MNPT
Carico termico totale: 71589 BTU (21 kW)

Acqua

Attacco acqua "FCW": 3/4"
Durezza totale: 5-50 ppm
Pressione, bar min/max: 1-6 bar
Scarico "D": 50mm

Electrolux Professional raccomanda l'uso di sistemi per il trattamento dell'acqua, basati su test specifici sulle condizioni dell'acqua.

Si prega di fare riferimento al manuale d'uso per informazioni dettagliate sulla qualità delle acque.

Temperatura massima di alimentazione dell'acqua in ingresso: 30 °C

Durezza: 5 °fH / 2.8 °dH
Cloruri: <10 ppm
Conducibilità: >50 µS/cm

Installazione

Spazio libero: 5 centimetri lato posteriore e lato destro.
Spazio consigliato per l'accesso alla manutenzione: 50 centimetri sul lato sinistro.

Capacità

GN: 10 - 1/1 Gastronorm
Capacità massima di carico: 50 kg

Informazioni chiave

Cardini porte:
Dimensioni esterne, larghezza: 867 mm
Dimensioni esterne, profondità: 775 mm
Dimensioni esterne, altezza: 1058 mm
Peso netto: 136 kg
Peso imballo: 154 kg
Volume imballo: 1.11 m³

Certificati ISO

ISO Standards: ISO 9001; ISO 14001; ISO 45001; ISO 50001